



QUALITY & METERING

Solutions pour le comptage énergétique divisionnaire.



INTRODUCTION

Gestion de la consommation énergétique pour tous les types d'installations

Les compteurs divisionnaires nous permettent de savoir où, comment et quelle quantité d'énergie est consommée, en fournissant les informations nécessaires pour prendre des mesures correctives, en vue d'optimiser la consommation et ainsi éviter des consommations inefficaces dans les charges raccordées à l'installation. Il s'agit de la solution idéale pour les installations multi-utilisateurs sur lesquelles des coûts individualisés doivent être répercutés sur l'utilisateur final ou sur le locataire, afin que celui-ci puisse payer le coût de sa consommation énergétique réelle.

Il existe une grande variété d'installations nécessitant un compteur d'énergie pour lesquelles, nous vous présentons la famille de compteurs CEM, qui dispose de modèles de mesure directe et indirecte, pour des installations monophasées et triphasées. Ces compteurs sont certifiés MID, assurant l'exactitude, la précision et la sécurité de la mesure énergétique pour les installations qui doivent réaliser une facturation conforme à la consommation énergétique réelle des utilisateurs.

Solutions pour le Comptage énergétique divisionnaire



Comment facturer l'énergie consommée à chaque utilisateur ?

Les compteurs CEM sont des appareils à monter sur rail DIN, servant à enregistrer l'énergie électrique. Ils permettent de rendre compte des consommations pour la gestion des installations industrielles, des magasins ou des lignes de production.

Pour monétiser l'énergie consommée par chaque utilisateur, il faut installer des compteurs de facturation capables de rendre compte du montant exact de l'énergie consommée, en affichant les informations de consommation sur display ou par des communications RS-485 capables d'envoyer les informations à tout logiciel de gestion et de facturation via protocole Modbus.

Types de certification

Les compteurs de facturation doivent respecter la norme **CEI 62053-21** (classe 1 en énergie active) au niveau international ou la certification **MID** au moyen de la norme **EN 50470** (classe B en énergie active) définie au niveau européen. La certification **MID** inclut les normes **CEI 62052-11**, **CEI 62053-21** et **CEI 62053-23**, et c'est donc actuellement l'option la plus appropriée pour tout type d'installation.



La certification **MID** est indispensable pour les compteurs utilisés pour la refacturation d'énergie, garantissant aux utilisateurs finaux la fiabilité des registres de consommation.



MESURE DIRECTE

MESURE INDIRECTE

MONOPHASÉ

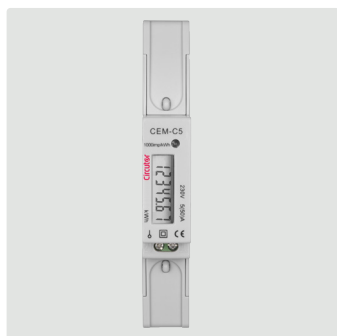
TRIPHASÉ



Réalisez des économies en évitant l'installation de transformateurs de courant externes.



Adaptables à n'importe quelle puissance par transformateurs de courant.



CEM-C5

Compteur monophasé d'énergie électrique



CEM-C12c

Compteur monophasé d'énergie électrique



CEM-C21

Compteur triphasé d'énergie électrique



CEM-C31

Compteur triphasé d'énergie électrique



CEM-C5

Compteur monophasé de mesure directe

Caractéristiques

- › Mesure directe jusqu'à 50 A
- › Classe 1 en énergie active - CEI 62053-21
- › auto-alimenté de la mesure
- › Remplacement direct de compteurs mécaniques



2 quadrants



1 module rail DIN



Hermétique



Sortie d'impulsions



CEM-C12c

Compteur monophasé de mesure directe

Caractéristiques

- › Mesure directe jusqu'à 100 A
- › Classe B/1 en énergie active - EN 50470/CEI 62053-21
- › Classe 2 en énergie réactive - CEI 62053-23
- › Analyseur de réseaux intégré



4 quadrants



1 module rail DIN



Hermétique



RS-485



La mesure la plus fiable

Toute la gamme des compteurs CEM dispose d'un système antifraude, par des couvercles scellés pour éviter toute manipulation inadéquate du câblage de tout compteur.

Références

Référence	Modèle	Certification	Mesure de tension	Mesure de courant	RS-485 (Modbus RTU)	Sortie impulsions
Q25112.	CEM-C5	IEC	1x230V	50A	-	1
Q27211.	CEM-C12c	IEC	1x230V	5 (100) A	✓	-
Q27212.	CEM-C12c-MID	MID	1x230V	0.25 ... 5 (100) A	✓	-



CEM-C21

Compteur triphasé de mesure directe

Caractéristiques

- › Mesure directe jusqu'à 65 A
- › 3 x 127/220... 3 x 230/400 V
- › Classe B/1 en énergie active - EN 50470/CEI 62053-21
- › Classe 2 en énergie réactive - CEI 62053-23
- › Analyseur de réseaux intégré
- › Mesure de coût énergétique, émissions de CO₂
- › Registre des heures de fonctionnement pour maintenance préventive



4 modules rail DIN



Hermétique



RS-485



CEM-C31

Compteur triphasé de mesure indirecte

Caractéristiques

- › Mesure indirecte.../5 A
- › 3 x 127/220... 3 x 230/400 V
- › Classe B/1 en énergie active - EN 50470/CEI 62053-21
- › Classe 2 en énergie réactive - CEI 62053-23
- › Analyseur de réseaux intégré
- › Mesure de coût énergétique, émissions de CO₂
- › Registre des heures de fonctionnement pour maintenance préventive



4 modules rail DIN



Hermétique

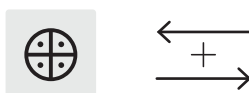


RS-485



2 quadrants

Ils n'enregistrent que les énergies consommées par l'installation.



Mesure absolue (ABS)

Ils enregistrent les énergies à une valeur absolue, additionnant ainsi le total de l'énergie consommée et celui d'énergie générée, et en le montrant comme une seule valeur.



4 quadrants

Il enregistre les énergies consommées et celles générées dans deux registres distincts.

Références

Référence	Modèle	Certification	Mesure de tension	Mesure directe	Mesure indirecte	RS-485 (Modbus RTU)	Entrée numérique	Sortie impulsions
Q22411.	CEM-C21-T1					-	-	1
Q22421.	CEM-C21-485-T1	CEI				✓	-	1
Q22431.	CEM-C21-485-DS		3 x 127/220... 3 x 230/400 V	65 A	-	✓	1	-
Q22412.	CEM-C21-T1-MID					-	-	1
Q22422.	CEM-C21-485-T1-MID	MID				✓	-	1
Q22432.	CEM-C21-485-DS-MID					✓	1	-
Q23511.	CEM-C31-T1					-	-	1
Q23521.	CEM-C31-485-T1	CEI				✓	-	1
Q23531.	CEM-C31-485-DS		3 x 57/100... 3 x 230/400 V	-	.../5 (10) A	✓	1	-
Q23512.	CEM-C31-T1-MID					-	-	1
Q23522.	CEM-C31-485-T1-MID	MID				✓	-	1
Q23532.	CEM-C31-485-DS-MID					✓	1	-

Comptage et facturation de l'énergie



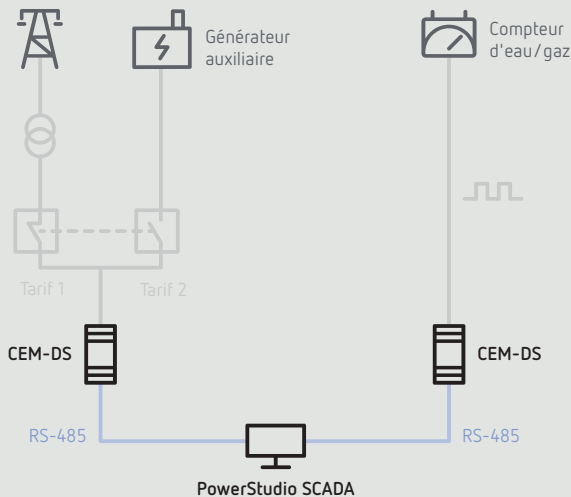
Sélectionnez le modèle qui correspond le plus à vos besoins

Les compteurs triphasés CEM disposent de deux versions en fonction du type d'application à gérer, des communications RS-485 (Modbus RTU) pouvant être ajoutées pour enregistrer les lectures d'énergies et de variables électriques dans les logiciels de gestion énergétique **PowerStudio** ou **PowerStudio SCADA**.

Version DS

Les modèles **DS** disposent d'une entrée numérique pour le changement de tarif. Cette option est utilisée dans les systèmes à double alimentation, lorsque l'installation peut consommer l'énergie du réseau ou provenant d'une autre source secondaire (générateur ou ASI).

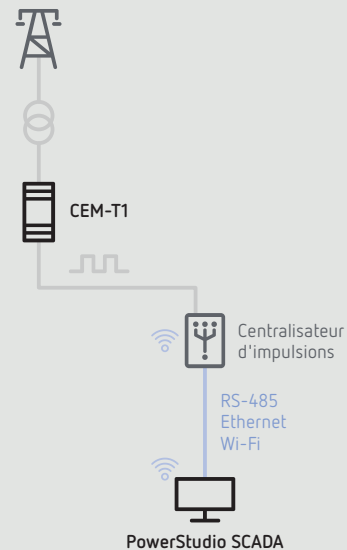
L'entrée numérique peut également être utilisée pour la réception d'impulsions provenant d'autres compteurs (eau, gaz, etc.).



Version T1

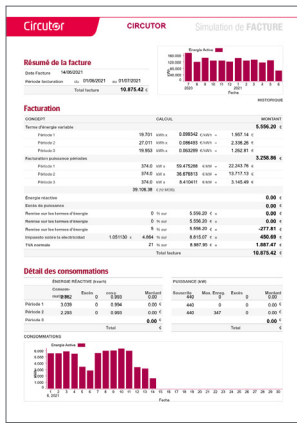
Les modèles **T1** disposent d'une sortie numérique programmable pour émettre des impulsions proportionnelles à l'énergie consommée par le compteur.

La sortie numérique est conçue pour être connectée à des centralisateurs à impulsions ou à automates programmables, pour envoyer les données de consommation au logiciel de gestion.



Compteurs avec analyse de réseaux électriques

Les équipements **CEM** peuvent également être utilisés comme analyseurs de réseaux. Non seulement ils gèrent l'énergie active ou réactive, mais ils mesurent également la tension, le courant, la puissance, le cos phi et d'autres variables électriques pour vérifier le bon fonctionnement de toute installation.



Effectuez des factures automatiques de façon simple



Connectez les compteurs CEM par des communications RS-485 (Modbus RTU) au logiciel de gestion énergétique PowerStudio SCADA ; pour générer et envoyer automatiquement des simulations de factures électriques, répartir les coûts énergétiques entre les différents utilisateurs ou pour connaître la consommation de chaque ligne ou charge de votre installation.

Grâce à **PowerStudio SCADA**, vous pourrez surveiller votre installation en temps réel, réaliser des graphiques et des tables pour vérifier l'évolution de chaque consommation ou client, créer des écrans SCADA pour gérer chaque compteur ou contrat, exporter les données ou recevoir des simulations de facture sur votre messagerie électronique afin de simplifier le processus de facturation.

Transformateurs de courant pour tous types d'installation

Circutor dispose d'une large gamme de transformateurs pour la mesure du courant des compteurs indirects CEM-C31. Les transformateurs à noyau fermé TD sont la meilleure option pour les installations de nouvelle construction ou pour celles où une coupure de service peut être effectuée. Les transformateurs TQ sont l'option idéale pour les installations existantes où il n'est pas possible de réaliser un arrêt pour leur installation.



Téléchargez notre catalogue de transformateurs de courant

Transformateurs à noyau fermé TD

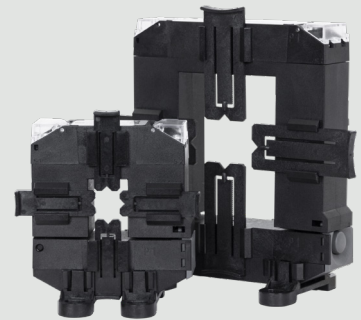
- .../ 5 A
- .../ 1 A
- .../ 250 mA



De 40 à 4000 A

Transformateurs à noyau ouvert TQ

- .../ 5 A
- .../ 1 A
- .../ 250 mA



De 100 à 1000 A

Applications



Circuitor

Headquarters

Vial Sant Jordi, s/n
08232 Viladecavalls
Barcelone (Espagne)
tél. +34. 93 745 29 00
info@circuitor.com

U M Ulrich Matter AG
CH - Däniken SO CH- Cressier NE
Tel 062 288 10 10 Tel 032 757 33 60
www.ulrichmatterag.ch info@ulrichmatterag.ch

C2Q272.

CIRCUTOR, SAU se réserve le droit de modifier toute information contenue dans ce catalogue.