



Line-EDS-iMonitor

Code: M61068.

Spécifications

Alimentation en courant alternatif

Catégorie d'installation	CAT III 300V
Consommation	11 ... 28 VA
Fréquence	50 ... 60 Hz
Tension nominale	120 ... 264 V ~

Alimentation en courant continu

Catégorie d'installation	CAT III 300V
Consommation	2.5 ... 7 W
Tension nominale	190 ... 300 Vcc

Caractéristiques mécaniques

Taille (mm) larg. x haut. x prof.	52.5 x 118 x 70 (mm)
Type de vis	Plat, M2.5
Boîtier	Plastique V0 auto-extinguible
Torque	≤ 0.4 Nm
Coupe du câble des bornes d'alimentation	2.5 mm ²
Fixation	Rail DIN
Poids (kg)	0,187

Caractéristiques environnementales

Degré de protection	IP30, Avant: IP40
Humidité relative (sans condensation)	5 ... 95%
Température de stockage	-20 ... +80 °C
Température de travail	-10 ... +50 °C

Règlementation

Certifications	UL 61010-1
Sécurité électrique, Altitude maximale (m)	2000
Règlementation	UNE-EN 61010-1, UNE-EN 61000-6-2, UNE-EN 61000-6-4, UL 61010-1

Communications

Puissance rayonnée effective (ERP)	11,25 dBm
Adresse IP pour les communications locales	100.0.0.1
Mode de connexion au réseau	DHCP ON / OFF (ON par défaut)
Puissance isotrope rayonnée effective (PIRE)	13,4 dBm
Bande	2,4 GHZ.
Bus de terrain	RS-485



Line-EDS-iMonitor

Efficiency Data Server

Code: M61068.

Bits de données	8
Bits d'arrêt (ModBus)	1
Connecteur	RJ-45
Parité	non (ModBus)
Protocole	Modbus RTU / Web server - XML
Vitesse	Ethernet 10 /100 BT (Mbit/s), Modbus: 9600-19200-38400-57600-115200
Normes	IEEE 802.11 ac / a / b / g / n
Puissance de sortie maximale	8,9 dBm
Mécanisme de connexion	Ethernet 10BaseT / 100BaseTX autodetectable Wi-Fi

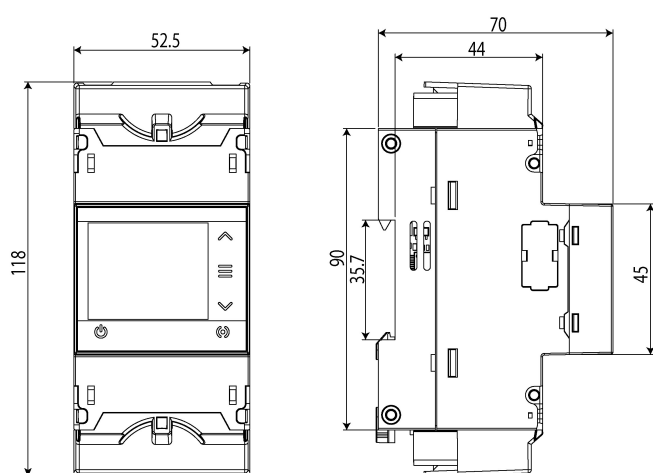
Interface utilisateur

LED	5 LED
-----	-------

Sorties numériques de transistor

Largeur d'impulsion	1 ms
Quantité	2
Type	Optocoupleur (Collecteur Ouvert)
Sortie d'impulsions, fréquence maximum	500 Hz
Sortie d'impulsions, courant maximum	120 mA
Tension maximale	48Vcc

Dimensions



Connexions

