

# M-CVM-AB

## Modules d'expansion M-CVM-AB-8I-8OR



### Description

Module d'expansion de 8 entrées numériques et 8 sorties à relais.

### Applications

#### Entrées numériques

- Informe par communications de :
- États logiques de systèmes externes à l'équipement
- Comptage d'impulsions d'autres équipements qui les génèrent (compteurs d'eau ou gaz, etc.)

#### Sorties numériques

- Activation / Désactivation par maximum ou minimum de paramètres instantanés mesurés par l'équipement

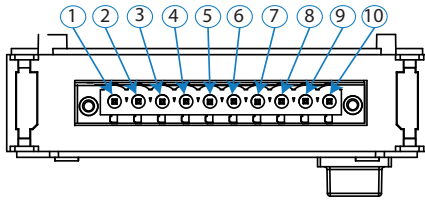
### Caractéristiques techniques

<b>Puissance maximale consommée</b>		3 W
<b>Mécanique</b>	Protection bornes	IP 20
<b>Entrées logiques</b>	Type d'entrée	Libre de tension / NPN
	Type de couplage	Entrée optoisolée
	Tension maximale	12 Vcc
	$I_{ON}$	4 mA
	Consommation entrée	<0,25 W
	Temps minimums	$t_{ON}$ 40 ms
		$t_{OFF}$ 40 ms
	Nombre entrées	8
	Connectique	0,05-1,5 (AWG 30-14) mm <sup>2</sup>
	Couple de serrage de la borne	0,3 Nm
<b>Sorties relais</b>	Tension nominale	12 V
	Courant nominal	10 mA
	Charge maximale Vca	250/5 V ca / A
	Charge maximale Vcc	30/5 V cc / A
	Charge minimale du relais	100 mV cc
		100 $\mu$ A
	Vie mécanique	$2 \times 10^7$ cycles
	Vie électrique en charge nominale	$5 \times 10^4$ cycles
<b>Sorties numériques</b>	Nombre de sorties	8
	Connectique	0,05-2,5(AWG 30-12) mm <sup>2</sup>
	Couple de serrage de la borne	0,6 Nm
<b>Code</b>	<b>M56E02</b>	

# M-CVM-AB

## Modules d'expansion M-CVM-AB-8I-8OR

### Connexions

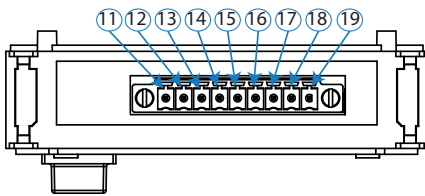


Bornes entrées / sorties numériques de relais, face supérieure

#### Bornes de la face supérieure

Rapport de bornes de la face supérieure, module d'entrées / sorties numériques de relais

Bornes de l'équipement					
1	R1	Sortie numérique de relais 1	6	R5	Sortie numérique de relais 5
2	R2	Sortie numérique de relais 2	7	R6	Sortie numérique de relais 6
3	R3	Sortie numérique de relais 3	8	R7	Sortie numérique de relais 7
4	R4	Sortie numérique de relais 4	9	R8	Sortie numérique de relais 8
5	Rc	Commun des sorties numériques de relais	10	Rc	Commun des sorties numériques de relais



Bornes entrées / sorties numériques de relais, face inférieure

#### Bornes de la face inférieure

Rapport de bornes de la face inférieure, module d'entrées / sorties numériques de relais

Bornes de l'équipement					
11	GND	Pour les entrées numériques	16	I5	Entrée numérique 5
12	I1	Entrée numérique 1	17	I6	Entrée numérique 6
13	I2	Entrée numérique 2	18	I7	Entrée numérique 7
14	I3	Entrée numérique 3	19	I8	Entrée numérique 8
15	I4	Entrada digital 4			

#### Sorties numériques de transistor

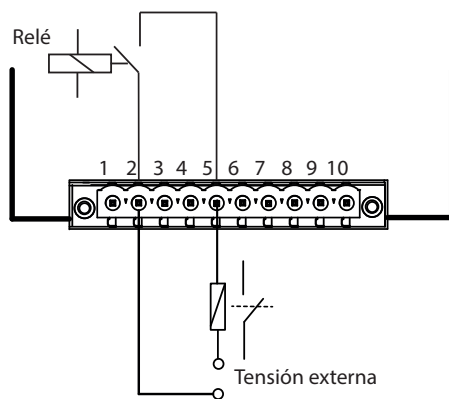


Schéma de connexion, sorties numériques de relais

#### Entrées numériques

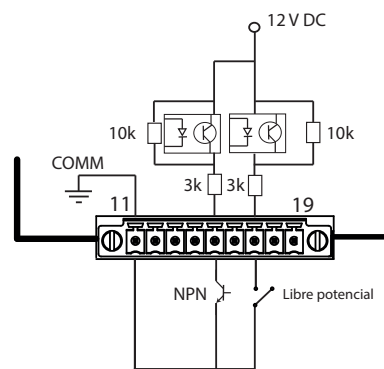


Schéma de connexion, entrées numériques