



## CVM-C10-ITF-485-ICT2

CVM-C10-ITF-485-ICT2, Centrale de mesure encastrable 96 x 96

Code: M55911.

- > Protocole: Modbus/RTU | BACnet
- > Communications: RS-485
- > Sortie Transistor: 2
- > N° relais: 2
- > Entrées numériques: 2
- > Canaux de mesure: 3
- > Harmoniques: 31
- > Courant entrada: .../5 A | .../1 A
- > Montage: Panneau
- > Modules: 96 x 96

### La description

Le **CVM-C10** est une centrale de mesure pour panneau (96 x 96 mm) avec enregistrement d'énergies. Compact et versatile avec une mesure sur 4 quadrants (consommation et génération). Approprié pour les installations de moyenne ou basse tension, tant sur les circuits triphasés à 3 ou 4 fils, biphasés avec ou sans neutre, monophasés ou connexions ARON.

Caractéristiques d'affichage et interface:

- Clavier tactile rétroéclairé (capacitif)
- Affichage analogique pour les paramètres instantanés (puissance, puissance maximale atteinte et  $\cos \varphi$  ou PF)
- Display rétroéclairé
- Indicateur DEL d'alarme.
- Taux de coût
- Compteur d'heures pour la maintenance préventive.

### Application

- Obtention de la consommation d'énergie de trois provenances différentes: réseau, groupe électrogène ou système de génération photovoltaïque.
- Génération d'un signal d'impulsion relatif au coût, émission de  $\text{kgCO}_2$  ou économie conforme à la consommation ou génération d'énergie.
- Sélection de tarifs à travers les entrées numériques. Idéal pour calculer les coûts en trois équipes différentes de travail.
- Programmation d'alarmes sur tout paramètre instantané mesuré ou calculé.
- Configurable en paramètre Low/High, hystérèse (%), NO/NC, retard de connexion/déconnexion et enclenchement.



## CVM-C10-ITF-485-ICT2

Centrale de mesure encastrable

Code: M55911.

### Spécifications

#### Alimentation en courant alternatif

|                          |                      |
|--------------------------|----------------------|
| Catégorie d'installation | CAT III 300 V        |
| Consommation             | 4 ... 6 VA           |
| Fréquence                | 50 ... 60 Hz         |
| Tension nominale         | 95 ... 240 V ~ ± 10% |

#### Alimentation en courant continu

|                          |                       |
|--------------------------|-----------------------|
| Catégorie d'installation | CAT III 300 V         |
| Consommation             | 2 ... 6 W             |
| Tension nominale         | 105 ... 272 Vcc ± 10% |

#### Caractéristiques mécaniques

|                                   |                               |
|-----------------------------------|-------------------------------|
| Taille (mm) larg. x haut. x prof. | 96 x 96 x 60.9 (mm)           |
| Boîtier                           | Plastique V0 auto-extinguible |
| Fixation                          | Panel                         |
| Poids (kg)                        | 0,314                         |

#### Caractéristiques environnementales

|                                       |                                                         |
|---------------------------------------|---------------------------------------------------------|
| Degré de protection                   | IP 51 (avant), IP 64 (avec accessoire), IP 21 (arrière) |
| Humidité relative (sans condensation) | 5 ... 95%                                               |
| Température de stockage               | -10... +65 °C                                           |
| Température de travail                | -10 ...+60 °C                                           |

#### Règlementation

|                                            |                                                                                                              |
|--------------------------------------------|--------------------------------------------------------------------------------------------------------------|
| Certifications                             | UL/CSA 61010-1 3rd edition, UL, VDE                                                                          |
| Sécurité électrique, Altitude maximale (m) | 2000                                                                                                         |
| Règlementation                             | UNE EN 61010, UNE EN 61000-6-3, UNE EN 61000-6-1, IEC 664, VDE 0110, UL 94, BS EN 61000-6-2, BS EN 61000-6-4 |

#### Circuit de mesure de courant

|                                             |                |
|---------------------------------------------|----------------|
| Catégorie d'installation                    | CAT III 300 V  |
| Courant nominal (In)                        | .../5A, .../1A |
| Plage de mesure du courant de phase         | 2 ... 120% In  |
| Consommation maximale à l'entrée de courant | 0,9VA          |
| Courant d'impulsion maximum                 | 100 A          |
| Courant mesure minimum                      | 10 mA          |

#### Circuit de mesure de tension

|                          |               |
|--------------------------|---------------|
| Catégorie d'installation | CAT III 300 V |
|--------------------------|---------------|



## CVM-C10-ITF-485-ICT2

Centrale de mesure encastrable

Code: M55911.

|                                     |                       |
|-------------------------------------|-----------------------|
| Plage de mesure de la fréquence     | 45 ... 65 Hz          |
| Plage de mesure de la tension       | 5 ...120% Un          |
| Tension nominale                    | 300V ph-n, 520V ph-ph |
| Tension de mesure minimale (Vstart) | 15 V                  |

### Communications

|                         |                 |
|-------------------------|-----------------|
| Bus de terrain (BACnet) | MS/TP           |
| Bus de terrain (ModBus) | RS-485 / RTU    |
| Bits d'arrêt (BACnet)   | 1               |
| Bits d'arrêt (ModBus)   | 1-2             |
| Parité (BACnet)         | non             |
| Parité                  | non-pair-impair |
| Protocole               | ModBus/BACnet   |
| Vitesse                 | 9600-19200      |

### Interface utilisateur

|                  |                     |
|------------------|---------------------|
| LED              | 3 LED               |
| Clavier          | 3 boutons poussoirs |
| Type d'affichage | LCD Custom COG      |

### Entrées numériques

|                                  |                            |
|----------------------------------|----------------------------|
| Isolement entre entrée et sortie | Optoisolée                 |
| Quantité                         | 2                          |
| Type                             | NPN Contact sans potentiel |

### Sorties de relais numériques

|                                          |                           |
|------------------------------------------|---------------------------|
| Durée de vie électrique à charge maximum | 60x10 <sup>3</sup> cycles |
| Durée de vie mécanique                   | 10x10 <sup>6</sup> cycles |
| Puissance de commutation maximale        | 1500 VA                   |

### Sorties numériques de transistor

|                                        |                               |
|----------------------------------------|-------------------------------|
| Largeur d'impulsion                    | 30 ms a 500 ms (Programmable) |
| Quantité                               | 2                             |
| Type                                   | NPN salida                    |
| Sortie d'impulsions, fréquence maximum | 16 imp / s                    |
| Sortie d'impulsions, courant maximum   | 50 mA                         |
| Tension maximale                       | 24 Vdc                        |

### Précision de mesure

|                            |                  |
|----------------------------|------------------|
| Mesure de tension de phase | 0,5% ± 1 chiffre |
|----------------------------|------------------|



# CVM-C10-ITF-485-ICT2

Centrale de mesure encastrable

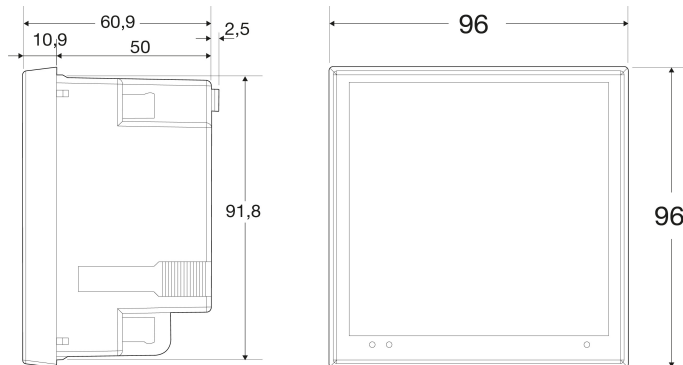
Code: M55911.

## CVM-C10

Centrale de Mesure encastrable 96 x 96

| CODE          | TYPE                   | Courant entrada   | Sortie Transistor | N° relais | Entrées numériques | Communications | Protocole           |
|---------------|------------------------|-------------------|-------------------|-----------|--------------------|----------------|---------------------|
| M55911.       | CVM-C10-ITF-485-ICT2   | .../5 A   .../1 A | 2                 | 2         | 2                  | RS-485         | Modbus/RTU   BACnet |
| M55921.       | CVM-C10-MC-485-ICT2    | .../250 mA        | 2                 | 2         | 2                  | RS-485         | Modbus/RTU   BACnet |
| M55942.       | CVM-C10-ITF-IN-485-IC2 | .../5 A   .../1 A |                   | 2         | 2                  | RS-485         | Modbus/RTU   BACnet |
| M559210000V00 | CVM-C10-mV-485-ICT2    | .../333 mV        | 2                 | 2         | 2                  | RS-485         | Modbus/RTU   BACnet |

## Dimensions



## Connexions

