

# CVM 144

Analyseur de réseaux triphasés  
(équilibrés et déséquilibrés) encastrable



## Description

Analyseur de réseaux triphasés (équilibrés et déséquilibrés) pour montage encastré de 144 x 144 mm, qui mesure sur 2 cadrans.

Autres caractéristiques:

- Mesure de courant .../5
- Protocoles de communication: Modbus RTU, Modbus TCP, Johnson Controls
- Connexions: RS232, RS485, Ethernet
- Modules d'expansions d'entrées/sorties
- Avec technologie ITF: protection d'isolation galvanique, (selon modèle)
- Fonction maximètre (A / A III / kW III / kV·A III).
- Choix de la page par défaut.
- Plages de mesure variées (110, 520,866 V ph-ph)
- Détection de connexion incorrecte (clignotement LED)

## Applications

- Application de contrôle dans tableaux de distribution et dans des réseaux de basse et moyenne tension.
- Contrôle d'alarme, totalement programmable et de la variable à contrôler, la valeur max, la valeur min et le retard
- Contrôle de valeurs instantanés, max et min des paramètres électriques mesurés.
- Fonction multi-convertisseur avec ses sorties analogiques 0/4..20 mA
- Fonction de mesure de courant de fuite et de neutre (module "currents")

## Caractéristiques

|   |   |
|---|---|
| <b>Circuit d'alimentation</b>   | 230 V AC (-15...+10%). Autres valeurs voir table codification |
| Consommation  | 5 VA  |
| Fréquence   | 45...65 Hz  |
| <b>Circuit de mesure</b>  |   |
| Tension nominale  | 300 V AC (ph-n) / 520 V AC (ph-ph)                            |
| Fréquence   | 45...65 Hz  |
| Consommation circuit de courant   | 0,75 VA   |
| Courant nominal   | .../5 A   |
| Surcharge permanente  | 1,2 I <sub>n</sub>  |
| <b>Classe précision</b>   |   |
| Tension   | 0,5 % ± 2 digits  |
| Courant   | 0,5 % ± 2 digits  |
| Puissances  | 1 % ± 2 digits  |
| <b>Type de sortie</b>   | Relai   |
| Tension maximale de manœuvre  | 250 V AC  |
| Puissance maximale de manœuvre  | 750 VA  |
| Courant maximal de manœuvre   | 3 A   |
| Vie mécanique   | 3 x 10 <sup>7</sup> manœuvres                                 |
| Fréquence maximale d'impulsions   | 1 imp/s   |
| <b>Conditions environnement</b>   |   |
| Température de travail  | -10 ... +50 °C  |
| Humidité relative (sans condensation)   | 5 ... 95%   |
| <b>Caractéristiques mécaniques</b>  |   |
| Type de coitier   | Plastique VO  |
| Instrument monté (frontal)  | IP 54   |
| Degré de protection Instrument non monté (latéral et arrière)   | IP 31   |
| Dimensions  | 144 x 144 x 76 mm   |
| Poids   | 400 g   |
| <b>Sécurité</b>   |   |
| Conçu pour installations CAT III 300/520 V AC selon <b>EN 61010</b><br>Protection contre les chocs électriques par double isolation classe II |   |
| <b>Normes</b>   |   |
| IEC 664, VDE 0110, UL 94, IEC 348, IEC 571-1, EN 61000-6-3, EN 61000-6-1, EN 61010-1  |   |

# CVM 144

Analyseur de réseaux triphasés  
(équilibrés et déséquilibrés) encastrable



## Références

| Cadrams  | Classe (U/I) | Communications | Protocole        | Sorties digitales | Sorties analogiques | Entrées digitales | Entrées analogiques | Harmoniques | Courant de fuite/ neutre | Type                                     | Code   |
|--|--------------|----------------|------------------|-------------------|---------------------|-------------------|---------------------|-------------|--------------------------|--|--------|
| <b>INSTRUMENTS EXPANSIBLES</b>                                 |              |                |                  |                   |                     |                   |                     |             |                          |  |        |
| 2  | 0,5          | -              | -                | -                 | -                   | -                 | -                   | -           | -                        | CVM 144                                  | M50600 |
| 2  | 0,5          | -              | -                | -                 | -                   | -                 | -                   | -           | -                        | CVM 144-ITF                              | M50700 |
| 2  | 0,5          | -              | -                | -                 | -                   | -                 | -                   | A<br>(31°)  | -                        | CVM 144-ITF-HAR                          | M50A60 |
| 2  | 0,5          | Ethernet       | Modbus / TCP     | -                 | -                   | -                 | -                   | -           | -                        | CVM 144-ITF-Ethernet-TCP                 | M50790 |
| 2  | 0,5          | RS-485         | Profibus DP      | -                 | -                   | -                 | -                   | -           | -                        | CVM 144-ITF-Profibus                     | M50730 |
| 2  | 0,5          | RS-485         | Johnson Controls | -                 | -                   | -                 | -                   | -           | -                        | CVM 144-ITF-Johnson Controls             | M50C10 |
| <b>MODULES INTERCHANGEABLES (pour instruments expansibles)</b> |              |                |                  |                   |                     |                   |                     |             |                          |  |        |
| -  | -            | -              | -                | 2                 | -                   | -                 | -                   | -           | Oui                      | Module CVM 144-C2-Currents               | M51001 |
| -  | -            | RS-485         | Modbus / RTU     | 2                 | -                   | -                 | -                   | -           | -                        | Module CVM 144-RS485-C2                  | M51010 |
| -  | -            | RS-485         | Modbus / RTU     | 2                 | -                   | -                 | -                   | -           | Oui                      | Module CVM 144-RS485-C2-Currents         | M51011 |
| -  | -            | RS-485         | Modbus / RTU     | 2                 | -                   | 4                 | -                   | -           | -                        | Module CVM 144-RS485-C2-Digital          | M51016 |
| -  | -            | RS-232         | Modbus / RTU     | 2                 | -                   | -                 | -                   | -           | -                        | Module CVM 144-RS232-C2                  | M51020 |
| <b>INSTRUMENTS COMPLETS</b>                                    |              |                |                  |                   |                     |                   |                     |             |                          |  |        |
| 2  | 0,5          | RS-485         | Modbus / RTU     | 2                 | -                   | -                 | -                   | -           | -                        | CVM 144-ITF-RS485-C2                     | M50710 |
| 2  | 0,5          | RS-485         | Modbus / RTU     | 2                 | 4                   | -                 | -                   | -           | -                        | CVM 144-ITF-RS485-C2-A40                 | M50A14 |
| 2  | 0,5          | RS-485         | Modbus / RTU     | 2                 | 2                   | -                 | 2                   | -           | -                        | CVM 144-ITF-RS485-C2-A2I/20              | M50A18 |
| 2  | 0,5          | Ethernet       | Modbus / TCP     | 2                 | 2                   | -                 | 2                   | -           | -                        | CVM 144-ITF-Ethernet-C2-A2I/20-TCP       | M50A98 |
| 2  | 0,5          | Ethernet       | Modbus / TCP     | 2                 | -                   | -                 | -                   | -           | Oui                      | CVM 144-ITF-Ethernet-C2-currents-TCP     | M50791 |
| 2  | 0,5          | RS-485         | Profibus DP      | 2                 | 2                   | -                 | 2                   | -           | -                        | CVM 144-ITF-Profibus-C2-A2I/20           | M50A38 |
| 2  | 0,5          | RS-485         | Profibus DP      | 2                 | -                   | -                 | -                   | -           | Oui                      | CVM 144-ITF-Profibus-C2-Currents         | M50741 |
| 2  | 0,5          | RS-485         | Johnson Controls | 2                 | -                   | -                 | -                   | -           | Oui                      | CVM 144-ITF-Johnson Controls-C2-currents | M50C11 |

# CVM 144

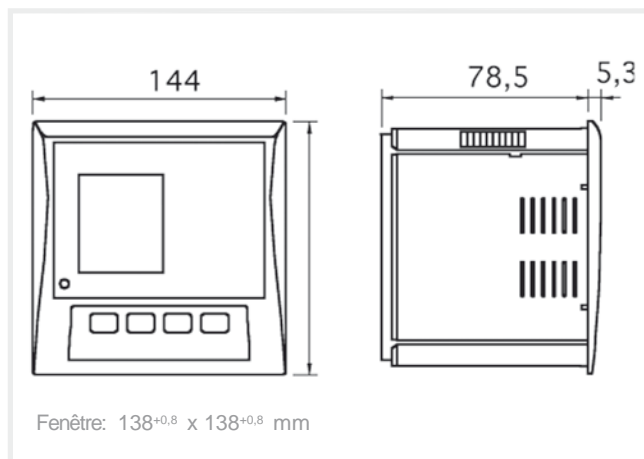
Analyseur de réseaux triphasés (équilibrés et déséquilibrés) encastrable



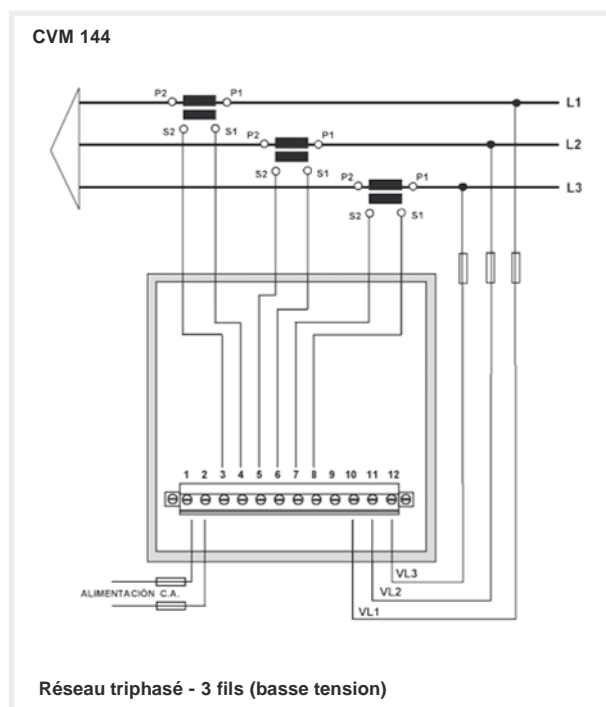
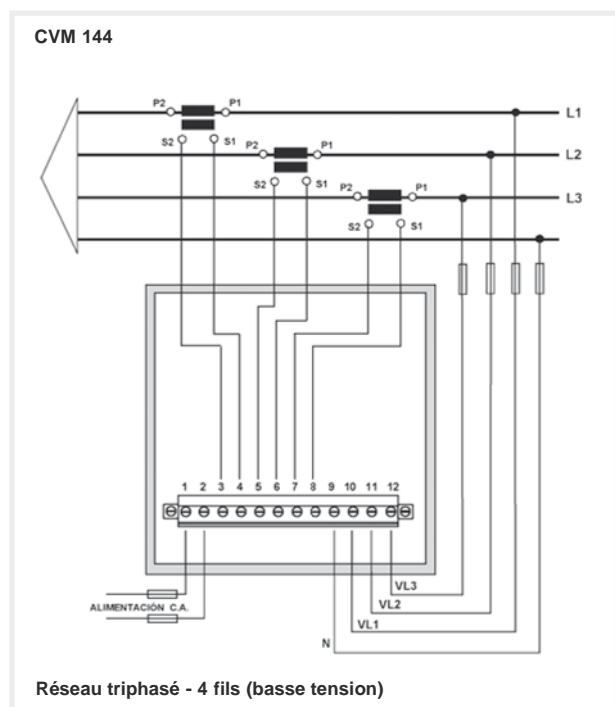
## Table de codification

|                           |  |   |   |   |   |              |   |   |   |   |
|---------------------------|--|---|---|---|---|--------------|---|---|---|---|
| M                         | 5  | X | X | X | X | 0            | 0 | X | X | X |
| Code                      |  |   |   |   |   | Code interne |   |   |   |   |
| Tension alimentation (TA) | Standard 230 V AC  |   |   |   |   | 0            | ↑ | ↑ | ↑ | ↑ |
|                           | 110 V AC   |   |   |   |   | 1            |   |   |   |   |
|                           | 400 V AC   |   |   |   |   | 3            |   |   |   |   |
|                           | 480 V AC   |   |   |   |   | 4            |   |   |   |   |
|                           | 24...120 V DC  |   |   |   |   | 5            |   |   |   |   |
| Tension mesure (TM)       | Standard (300 V <sub>ph-n</sub> / 520 V <sub>ph-ph</sub> ) |   |   |   |   | 0            | ↑ | ↑ | ↑ | ↑ |
|                           | 63,5 V <sub>ph-n</sub> / 110 V <sub>ph-ph</sub>            |   |   |   |   | 1            |   |   |   |   |
|                           | 500 V <sub>ph-n</sub> / 866 V <sub>ph-ph</sub>             |   |   |   |   | 3            |   |   |   |   |
| Entrée courant (EC)       | Standard (.../ 5 A)  |   |   |   |   | 0            | ↑ | ↑ | ↑ | ↑ |
|                           | .../ 1 A (Seul ITF)  |   |   |   |   | 1            |   |   |   |   |

## Dimensions



## Connexions



Pour d'autres types de connexions voir le mode d'emploi