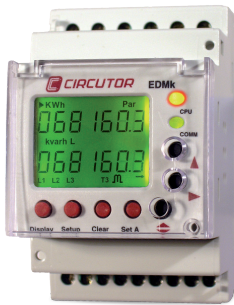


EDMk

Elektronischer Dreiphasen-Energiezähler mit indirektem Anschluss für DIN-Schiene oder Bedienfeld



Beschreibung

Elektronischer Dreiphasenzähler von Wirk- und Blindleistung mit indirektem Anschluss für DIN-Schiene oder Schaltfeld. Misst 4 Quadranten: verbrauchte und erzeugte Wirkleistung (kWh) und sowohl kapazitative als auch induktive Blindleistung (kvarh).

Weitere Eigenschaften sind:

- Rücksetzbare Teilzähler
- Wandler mit galvanischer Trennung - ITF
- Kommunikation RS-485, je nach Typ
- Zwei Digitalausgänge mit optoisolierendem Transistor
- Zeigt evtl. Anschlussfehler im Display an

Anwendungen

- Verwendung als zusätzlicher Zähler zur Überprüfung der von der Versorgungsgesellschaft verrechneten Energie. Da es ein völlig verplombbares Gerät ist, kann es nicht manipuliert werden
- Tarifunterscheidung: Energiezählung mit unterschiedlichen Tarifen (bis zu 3, je nach Typ). Verwendung zur Festlegung von Zeiträumen mit unterschiedlichem Tarif oder die Kontrolle verschiedener Produktionsschichten.
- Kostenkontrolle zur Ermittlung des Verhältnisses Verbrauch/Stück in Industrieprozessen usw. Diese Kontrolle erleichtert die Festlegung von genaueren Selbstkostenpreisen

EDMk MID



Technische Merkmale

Versorgungsstromkreis	230 V AC (-15...+10%) / 85 ... 265 V AC / 95...300 V DC
	Stromaufnahme 5 VA
	Frequenz 45...65 Hz
Messkreis	Nennspannung 300 V AC (F-N) / 520 V AC (F-F)
	Frequenz 40...65 Hz
	Stromaufnahme 0,3 VA
	Spannungskreis pro Phase 0,3 VA bei 5 A oder 0,06 VA bei 1 A
	Stromaufnahme 0,3 VA bei 5 A oder 0,06 VA bei 1 A
	Strommesskreis pro Phase
	Nennstrom .../5 A oder .../1 A (isolierter Eingang beim ITF-Typ) .../250 mA Modell MC
	Mindeststrom 110 mA
	Max. Strom 1,2 I _n
Maximalwert Zähler	9 999 999 kW
Klasse	Klasse bei Wirkleistung Klasse 1 - EN 62053-21 , Klasse B - EN 50570-1 (Modell MID)
	Klasse bei Blindleistung Klasse 2 - EN 62053-23
Ausgangstransistor	Optokoppler (offener Kollektor) NPN
	Maximale Steuerspannung 24 V DC
	Maximaler Schaltstrom 50 mA
	Max. Impulsfrequenz 10 Imp / s (5 Imp / s manuell)
	Impulsdauer (T on / T off) 50 ms on / 50 ms off
	Ausgang 1 Klemmen 9-8
	Ausgang 2 Klemmen 7-8
Kommunikations-schnittstelle	Typ RS-485 (3 Drähte)
	Kommunikationsparameter 1200-1920 bps, 7/8, keine gerade ungerade, 1/2
Umgebungsbedingungen	Betriebstemperatur -20 ... +60 °C
	Luftfeuchte (nicht kondensierend) 5 ... 95 %
	Max. Betriebshöhe 2000 m
Bauweise	Mindestauflösung des Displays 10 Wh
	Gehäuseart Kunststoff V0 selbstlöschend
	Schutzklasse Montiertes Gerät (vorne): IP 51 Nicht montiertes Gerät (Seite und rückwärtige Abdeckung): IP 31
	Abmessungen 85 x 52 x 70 mm (3 Module)
	Gewicht 195 g
Sicherheit	Konzipiert für Anlagen KAT. III 300/520 V AC gemäß EN 61010 . Schutz gegen elektrischen Schlag durch doppelte Isolierung Klasse II
Normen	IEC 664, VDE 0110, UL 94, IEC 801, IEC 348, IEC 571-1, EN 61000-6-3, EN 61000-6-1, EN 61010-1

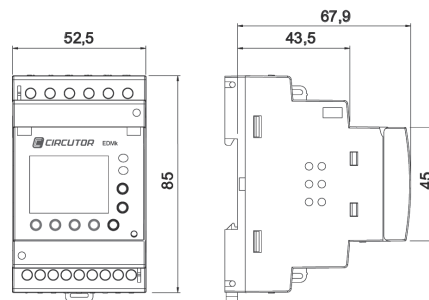
EDMk

Elektronischer Dreiphasen-Energiezähler mit indirektem Anschluss für DIN-Schiene oder Bedienfeld

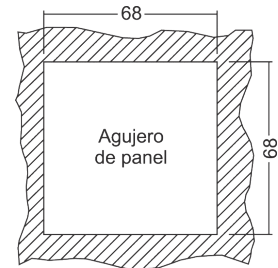
Artikelnummern

Typ	Bestellnummer	Ausgang	Kommunikation	MID	Wandler
EDMk-ITF-RS-485-C2	M31751	2	RS-485	-	.../1 A ó .../5 A
EDMk-ITF-RS-485-C MID	M317C4	1	RS-485	•	.../1 A ó .../5 A
EDMk-MC-ITF-RS-485-C2	M31781	2	RS-485	-	.../250 mA

Abmessungen

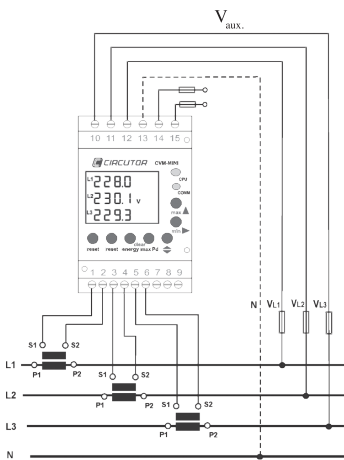


Abmessungen der Öffnung in Schaltfeld 68x68 mm bei Verwendung des Zubehörs **M5ZZF1**

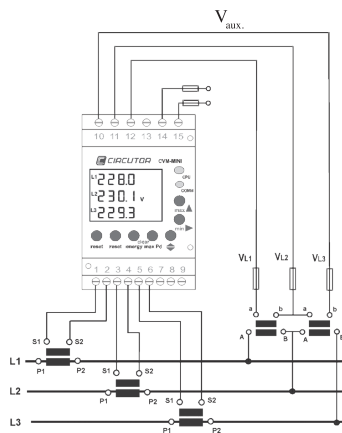


Anschlüsse

EDMk, 3 oder 4 Drähte (Niederspannung)



EDMk, 3 Drähte (2 Spannungswandler und 3 Stromwandler)



EDMk, 3 Drähte (2 Spannungswandler und 3 Stromwandler)

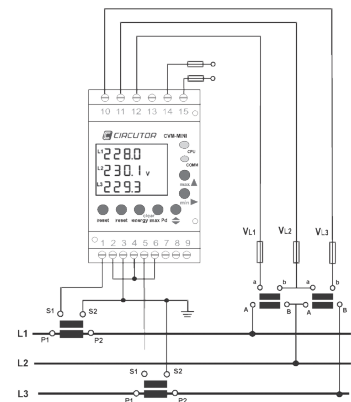


Tabelle Codierung

M	3	X	X	X	X	0	0	X	0	0	X
Bestellnummer							Interne Bestellnummer				
Betriebsspannung	Estándar 230 Vc.a.						0				
	85...285 Vc.a.						C3				
	95...300 Vc.c.										
Andere	Standard (ohne Batterie)								0		
	Mit Batterie (um die Zähler bei fehlender Versorgungsspannung ablesen zu können)								3		