



## Line-M-EXT-PS

Line-M-EXT-PS, Netzgerät 110-277 V~ (F-N)/ 110-480 V~ (F-F), für max. 3 Line-Geräte,

Code: M58E0A.

### Beschreibung

Netzteilmodul zur Versorgung von Geräten mit Anschluss an den Line-bus. Das Modul kann zwischen Module des Line-Systems geschaltet werden, um die Anzahl der am selben bus angeschlossen Geräte zu erhöhen und so die Skalierbarkeit des Systems zu verbessern. Das Modul ermöglicht den Anschluss in Netzwerken bis 480 V.

Die Module werden seitlich angeschlossen und beim seitlichen Anschließen automatisch erkannt. Das erleichtert ihre Installation und Systemeinstellung erheblich.

### Application

- Erhöhung der Stromversorgungsleistung der Netzwerkanalysatoren Line-CVM-D32 und Line-EDS und der angeschlossenen Module.
- Ermöglicht die Stromversorgung des "Line" Systems in 480V ~ FF-Netzwerken.



## Line-M-EXT-PS

Code: M58E0A.

### Spezifikationen

#### Wechselstromversorgung

Installationskategorie	KAT III 300 V
Verbrauch	1 ... 9 VA
Frequenz	50 ... 60 Hz
Nennspannung	110 ... 277 V~ (F-N) / 110... 480 V~ (F-F)

#### Mechanische Eigenschaften

Abmessungen (mm) Breite x Höhe x Tiefe	52,5 x 108 x 70 (mm)
Schraubentyp	Fläche, M2,5
Umhüllung	Selbstlöschender V0-Kunststoff
Anzugsdrehmoment	≤ 0,4 Nm
Kabelabschnitt in Stromversorgungsklemmen	2,5 mm <sup>2</sup>
Fixierung	DIN-Schiene (IEC 60715)
Gewicht (kg)	0,24

#### Umgebungsmerkmale

Schutzgrad	IP30, Vorderseite: IP40
Relative Luftfeuchtigkeit (ohne Kondensation)	5 ... 95%
Lagertemperatur	-20 ... +70 °C
Arbeitstemperatur	-10 ... +50 °C

#### Normen

Zertifizierungen	UL 94
Elektrische Sicherheit, Maximale Höhe (m)	2000
Normen	UNE-EN 61010-1, UNE-EN 61010-2-30, UNE-EN 61326-1, EN-55032, UNE-EN 62368-1, UL 94

#### Benutzeroberfläche

LED	1 LED
-----	-------

#### Stromversorgung

Maximale Ausgangsspannung / Strom	12 Vdc / 0,9 Adc
-----------------------------------	------------------

#### Ausgang der Stromversorgungsquelle

Leistung	10 VA
----------	-------

#### Line-M-EXT-PS

Stromversorgungsmodule, Line-serie



## Line-M-EXT-PS

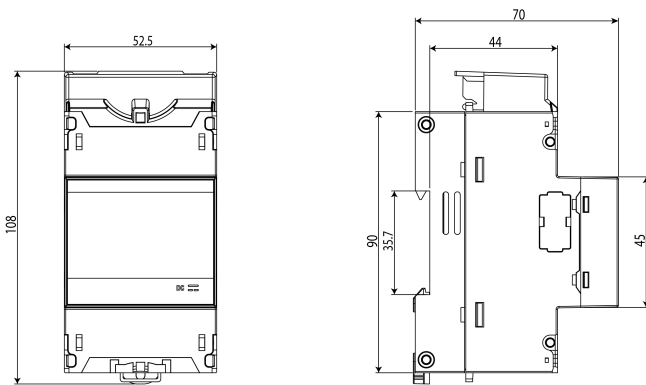
Code: M58E0A.

### Line-M-EXT-PS

Stromversorgungsmodule, Line-serie

CODE	TYP	Beschreibung
<b>Stromversorgung</b>		
M58E0A.	Line-M-EXT-PS	Netzgerät 110-277 V~ (F-N)/ 110-480 V~ (F-F), für max. 3 Line-Geräte
Netzteilmodule, Line-System		

### Maße



### Anschlüsse

