



Line-M-20I

Line-M-20I, Centralizer-Modul mit 20 digitalen Eingängen

Code: M58E06.

- > Protokoll: Modbus/RTU
- > Schnittstelle: Bus-Line
- > Digitaler Eingang: 20
- > Montage: DIN-Schiene

Beschreibung

Der Line-M-20I ist ein Zentralisierer mit 20 digitalen Eingängen. Er wurde entwickelt, um den Logikstatus jedes Signals zu zentralisieren oder die Anzahl der Impulse an jedem der Eingänge zu zählen.

Application

- Zentralisierer des Verbrauchs von Einrichtungen wie: Einkaufszentren, Hotels, Campingplätze usw.
- Impulsempfänger zur Zählung des Wasser-, Gasverbrauchs usw.



Line-M-20I

IMPULS-ZENTRALISIERER

Code: M58E06.

Spezifikationen

Wechselstromversorgung

Installationskategorie	KAT III 300 V
Hilfsenergiemodus	Durch den Stecker

Gleichstromversorgung

Verbrauch	3,5 W
Nennspannung	12 Vdc

Mechanische Eigenschaften

Abmessungen (mm) Breite x Höhe x Tiefe	52.5 x 118 x 70 (mm)
Schraubentyp	Fläche, M2.5
Umhüllung	Selbstlöschender V0-Kunststoff
Anzugsdrehmoment	≤ 0,4 Nm
Kabelabschnitt in Stromversorgungsklemmen	2.5 mm ²
Kabelabschnitt in den Ein- und Ausgangsklemmen	2,5 mm ²
Fixierung	DIN-Schiene (IEC 60715)
Gewicht (kg)	0,3

Umgebungsmerkmale

Schutzgrad	IP30, Vorderseite: IP40
Relative Luftfeuchtigkeit (ohne Kondensation)	5 ... 95%
Lagertemperatur	-20 ... +70 °C
Arbeitstemperatur	-10 ... +50 °C

Spannungsmesskreis

Eingangswiderstand	1.4 kΩ
--------------------	--------

Normen

Elektrische Sicherheit, Maximale Höhe (m)	2000
Elektrische Sicherheit, Installationskategorie	KAT III 300 V
Normen	UNE-EN 61010-1, UNE-EN 61000-6-2, UNE-EN 61000-6-4

Benutzeroberfläche

LED	21 LED
-----	--------

Digitale Eingänge

Isolierung zwischen Eingang und Ausgang	4,2 kVcc
Betrag	20



Line-M-20I

IMPULS-ZENTRALISIERER

Code: M58E06.

Verbrauch (pro Eingang)	60 mA Eingänge AUS / 240 mA Eingänge EIN
Typ	Optokoppler

Digitale Ausgänge des Transistors

Impulsausgang, Maximalstrom	120mA
-----------------------------	-------

Line-M-20I

Erweiterbare Module Impulseingänge, Line-serie

CODE	TYP	Protokoll	Nr.Relays	Digitaler Eingang
Ein- /Ausgangsmodule				
M58E06.	Line-M-20I	Modbus/RTU	-	20

Erweiterbare E/A-Transistormodule, Line-System

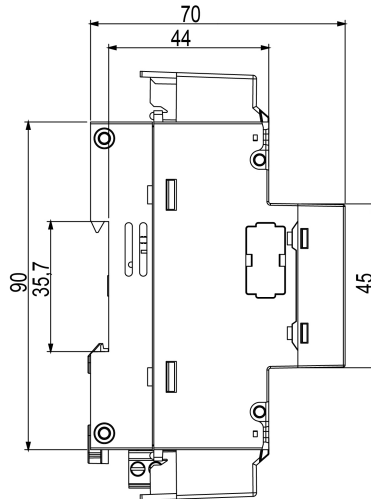
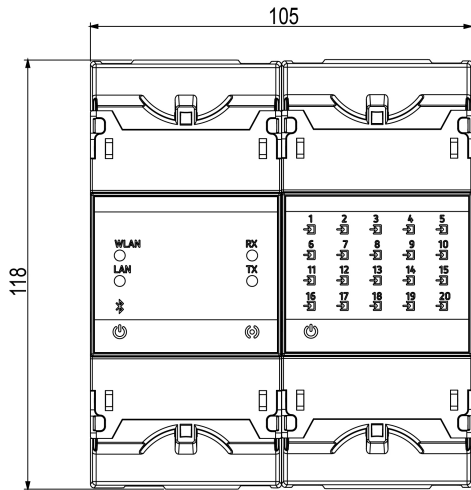


Line-M-20I

IMPULS-ZENTRALISIERER

Code: M58E06.

Maße



Anschlüsse

