



CVM-E3-MINI-MC-WiEth

CVM-E3-MINI-MC-WiEth, Dreiphasiger DIN-Schienen-Netzwerkanalysator

Code: M56480.

- > Protokoll: Modbus/TCP
- > Schnittstelle: Ethernet | Wi-Fi | Bluetooth
- > Oberschwingungen: 31
- > Nennspannung: 90...264 Vac/Vdc
- > Strom-eingang: .../250 mA
- > Montage: DIN-Schiene

Beschreibung

Dreiphasen-Stromnetzanalysator (symmetrisch und unsymmetrisch) für DIN-Schienenmontage und Schalttafel-Option mit 72x72 Adapter, mit Messungen im Vierquadrantenbetrieb.

Weitere Merkmale sind:

- Strommessung mit ITF-Messwandlern .../5 A,.../1A, **MC**-Wandler .../250 mA und **FLEX-MAG**-Klemmen
- Mit ITF-Technologie: ITF – Schutz durch galvanische Trennung
- DIN-Schienenformat mit nur 3 Modulen
- Display mit scharfem Kontrast und Hintergrundbeleuchtung
- Schalttafeleinbau 72x72 mm mit Frontadapter
- Kommunikation über Ethernet, Wi-Fi und Bluetooth®
- Kommunikationseinstellungen per App (MyConfig) und Webseite.
- Plombierbare Klemmenabdeckung
- Anzeige von Spannungs- und Stromoberwellen bis zu 31°

Application

- Steuerungsanwendung in Nieder- und Mittelspannungsschaltanlagen und -anschlüssen, bei denen es notwendig ist, einen Analysator auf die DIN-Schiene anzubringen.
- Erfassung von Echtzeit-, Maximal- und Minimalwerten der gemessenen elektrischen Parameter.
- Installation mit Ethernet-Kabel (RJ-45)
- Installation ohne Kabelverlegung für die Kommunikation in jenen Anlagen, die über ein Wi-Fi-Netzwerk verfügen.



CVM-E3-MINI-MC-WiEth

Dreiphasen-Leistungsanalyser für DIN-Schiene, Wi-Fi

Code: M56480.

Spezifikationen

Wechselstromversorgung

Installationskategorie	KAT III 300 V
Verbrauch	3,5 VA
Frequenz	50...60 Hz
Nennspannung	207...253 Vc.a.

Mechanische Eigenschaften

Abmessungen (mm) Breite x Höhe x Tiefe	52.5 x 118 x 74 (mm)
Umhüllung	Selbstlöschender V0-Kunststoff
Kabelabschnitt in Stromversorgungsklemmen	1 mm ² (min)
Kabelabschnitt in Spannungsklemmen	min. 1 mm ²
Fixierung	DIN-Schiene
Gewicht (kg)	0,38

Umgebungsmerkmale

Schutzgrad	IP 30 / Vorderseite: IP 40
Relative Luftfeuchtigkeit (ohne Kondensation)	5...95%
Lagertemperatur	-30 ... +80 °C
Arbeitstemperatur	-10 ... +50 °C

Strommesskreis

Installationskategorie	KAT III 300 V
Nennstrom (In)	.../0,250 A
Gemessener Phasenstrombereich	2...100% In
Maximal zulässiger Eingangsstrom	0,9 VA
Minimaler Messstrom	0,2 % In

Spannungsmesskreis

Installationskategorie	KAT III 300 V
Eingangswiderstand	400 kΩ
Frequenzmessbereich	45...65 Hz
Nennspannung	300V Ph-N, 520V Ph-Ph
Mindestspannung für Messung (Vstart)	11 V Ph-N

Kommunikationsschnittstelle

Protokoll	ModBus TCP/IP
-----------	---------------

Normen

Elektrische Sicherheit, Maximale Höhe (m)	2000
---	------



CVM-E3-MINI-MC-WiEth

Dreiphasen-Leistungsanalyser für DIN-Schiene, Wi-Fi

Code: M56480.

Normen

IEC 61010-1, IEC 61010-2-030, IEC 61326-1, IEC 61557-12, UL94

Benutzeroberfläche

LED	2 LED
Tastatur	3 schlüssel
Art der Anzeige	LCD Custom COG

Messgenauigkeit

Frequenzmessung	0.5 %
Phasenstrommessung	0.5 % ± 1 ziffer (I ≤ 100% In)
Scheinleistungsmessung (kVA)	2 % ± 2 ziffer (2 ... 100% In)
Messung der Phasenspannung	0.5% ± 1 ziffer

CVM-E3-MINI-WiEth

Dreiphasen-Leistungsanalyser, DIN-Schiene, wi-fi

CODE	TYP	Strom-eingang	Schnittstelle	Protokoll
M56470.	CVM-E3-MINI-ITF-WiEth	.../5 A .../1 A	Ethernet Wi-Fi Bluetooth	Modbus/TCP
M56480.	CVM-E3-MINI-MC-WiEth	.../250 mA	Ethernet Wi-Fi Bluetooth	Modbus/TCP
M56490.	CVM-E3-MINI-FLEX-WiEth	Rogowski	Ethernet Wi-Fi Bluetooth	Modbus/TCP

Integriertes Bluetooth bei allen WiEth-Modellen für Konfiguration über kostenlose APP (MyConfig) RS-485-Modelle, Möglichkeit der Stromversorgung mit Schaltnetzteil Zusätzliche Dienste konsultieren

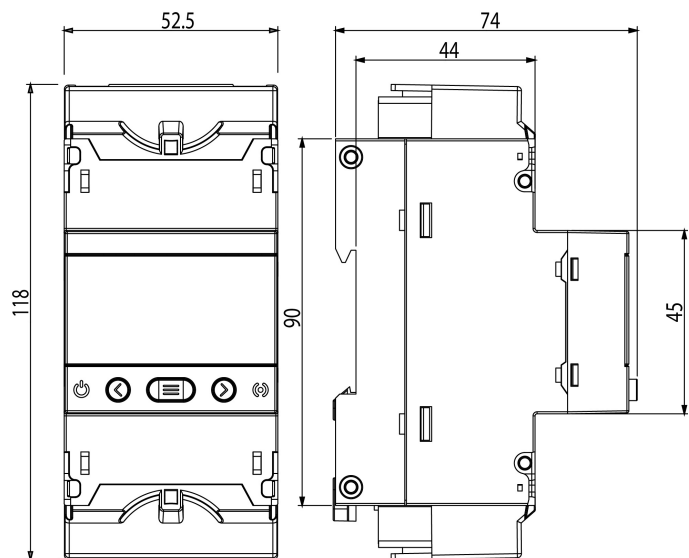


CVM-E3-MINI-MC-WiEth

Dreiphasen-Leistungsanalyser für DIN-Schiene, Wi-Fi

Code: M56480.

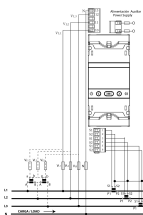
Maße



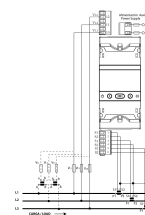
Anschlüsse



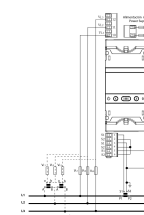
RED trifásica - 4 hilos



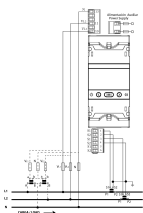
RED trifásica - 3 hilos



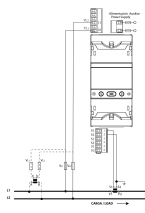
RED trifásica - 3 hilos- ARON



RED bifásica - 3 hilos



RED Fase-fase - 2 hilos



RED Fase-Neutro - 2 hilos

