



CVM-E3-MINI-MC-485-IC

CVM-E3-MINI-MC-485-IC, Dreiphasen-Leistungsanalyser, DIN-Schiene

Code: M56424.

- > Protokoll: Modbus/RTU | BACnet
- > Schnittstelle: RS-485
- > Transistor Ausgang: 1
- > Digitaler Eingang: 1
- > Oberschwingungen: 31
- > Nennspannung: 207...253 Vac
- > Strom-eingang: .../250 mA
- > Montage: DIN-Schiene

Beschreibung

Dreiphasen-Leistungsanalyser (symmetrische oder unsymmetrische Netze) für DIN-Schienenmontage mit sehr geringer Größe, der in 4 Quadranten misst.

Weitere Eigenschaften sind:

- Strommessung .../5 oder .../1 A oder .../250 mA oder Rogowski-Sensoren
- Mit ITF-Technologie: Schutz durch galvanische Trennung ITF
- Format DIN-Schiene, nur 3 Module
- Kontrastreicher Bildschirm mit Hintergrundbeleuchtung
- Schaltfeldeinbau 72 x 72 mm mit Frontadapter
- Schnittstelle RS-485 (Modbus/RTU bis 19.2 kbps) (Bacnet bis 19.2 kbps)
- Ausgestattet mit einem Transistorausgang (programmierbar)
- Ausgestattet mit 1 Digitaleingang für die Tarifauswahl oder logischen Zustände
- Verplombbare Klemmenabdeckung
- Oberwellen display (V, A) bis 31°

Application

- Kontrollanwendung in Niederspannungs- und Mittelspannungs-Schalttafeln und -Anschlüssen, bei denen aufgrund von Platzproblemen ein Analyser auf der DIN-Schiene montiert werden muss.
- Alarmsteuerung. Maximal-, Minimalwert und Verzögerung programmierbar.
- Steuerung der Wirk- oder Blindleistung mittels Impulsausgang.
- Erfassung von Moment-, Maximal- und Minimalwerten der gemessenen elektrischen Parameter.



CVM-E3-MINI-MC-485-IC

Dreiphasen-Leistungsanalyser für DIN-Schiene

Code: M56424.

Spezifikationen

Wechselstromversorgung

Installationskategorie	KAT III 300 V
Verbrauch	4 VA
Frequenz	50...60 Hz
Nennspannung	207...253 Vc.a.

Mechanische Eigenschaften

Abmessungen (mm) Breite x Höhe x Tiefe	52.5 x 118 x 74 (mm)
Umhüllung	Self-extinguishing V0 plastic
Differenzstrommessung	min. 2,5 mm ²
Kabelabschnitt in Stromversorgungsklemmen	1 mm ² (min.)
Kabelabschnitt in Spannungsklemmen	min. 1 mm ²
Fixierung	DIN-Schiene
Gewicht (kg)	0,29

Umgebungsmerkmale

Schutzgrad	IP 30 / Front: IP 40
Relative Luftfeuchtigkeit (ohne Kondensation)	5...95%
Lagertemperatur	-10 ... +50 °C
Arbeitstemperatur	-5 ... +45 °C

Strommesskreis

Installationskategorie	KAT III 300 V
Nennstrom (In)	.../0,250 A
Gemessener Phasenstrombereich	2...100% de In
Maximal zulässiger Eingangsstrom	0,9 VA
Minimaler Messstrom	0,2 % In

Spannungsmesskreis

Installationskategorie	KAT III 300 V
Eingangswiderstand	400 kΩ
Frequenzmessbereich	45...65 Hz
Spannungsmessbereich	5 ... 120 % Un
Nennspannung	300V Ph-N, 520V Ph-Ph
Mindestspannung für Messung (Vstart)	11 V Ph-N

Kommunikationsschnittstelle

Feldbus (BACnet)	MS/TP
------------------	-------



CVM-E3-MINI-MC-485-IC

Dreiphasen-Leistungsanalyser für DIN-Schiene

Code: M56424.

Feldbus (ModBus)	RS-485
Stoppbits (BACnet)	1
Stoppbits (ModBus)	1-2
Parität (BACnet)	nicht
Parität	nicht-paarig-impar
Protokoll	ModBus/RTU, BACnet
Geschwindigkeit	ModBus RTU: 9600-19200 bps / BACnet: 9600-19200 bps

Normen

Elektrische Sicherheit, Maximale Höhe (m)	2000
Normen	IEC 61010-1, IEC 61010-2-030, IEC 61326-1, IEC 61557-12 , UL94

Benutzeroberfläche

LED	2 LED
Tastatur	3 schlüssel
Art der Anzeige	LCD Custom COG

Digitale Eingänge

Isolierung zwischen Eingang und Ausgang	Optoisoliert
Betrag	1
Typ	NPN Potentialfreier Kontakt

Digitale Ausgänge des Transistors

Impulsbreite	30...500 ms (Programmierbar)
Typ	NPN
Impulsausgang, maximale Frequenz	16 imp / s
Impulsausgang, Maximalstrom	50 mA

Digitale ausgänge des transistors

Maximale Spannung	24 Vdc
-------------------	--------

Messgenauigkeit

Frequenzmessung	0,50%
Phasenstrommessung	0,5 % ± 1 Stelle (1 ≤ 100% In)
Messung der Blindenergie (kvarh)	Klasse 2 (2 ... 100% In)
Blindleistungsmessung (kvar)	klasse 2 (2 ... 100% In)
Scheinleistungsmessung (kVA)	2 % ±2 ziffer (2 ... 100% In)
Messung der Wirkenergie (kWh)	klasse 1 (2 ... 100% In)
Wirkleistungsmessung (kW)	1 % ±2 Stellen (2 ... 100% In)
Messung der Phasenspannung	0,5% ± 1 Stelle



CVM-E3-MINI-MC-485-IC

Dreiphasen-Leistungsanalyser für DIN-Schiene

Code: M56424.

CVM-E3-MINI

Dreiphasen-Leistungsanalyser, DIN-Schiene

CODE	TYP	Strom-eingang	Transistor Ausgang	Digitaler Eingang	Schnittstelle	Protokoll
M56414.	CVM-E3-MINI-ITF-485-IC	.../5 A .../1 A	1	1	RS-485	Modbus/RTU BACnet
M56424.	CVM-E3-MINI-MC-485-IC	.../250 mA	1	1	RS-485	Modbus/RTU BACnet
M56454.	CVM-E3-MINI-FLEX-485-IC Rogowski		1	1	RS-485	Modbus/RTU BACnet

Integriertes Bluetooth bei allen WiEth-Modellen für Konfiguration über kostenlose APP (MyConfig) RS-485-Modelle, Möglichkeit der Stromversorgung mit Schaltnetzteil Zusätzliche Dienste konsultieren

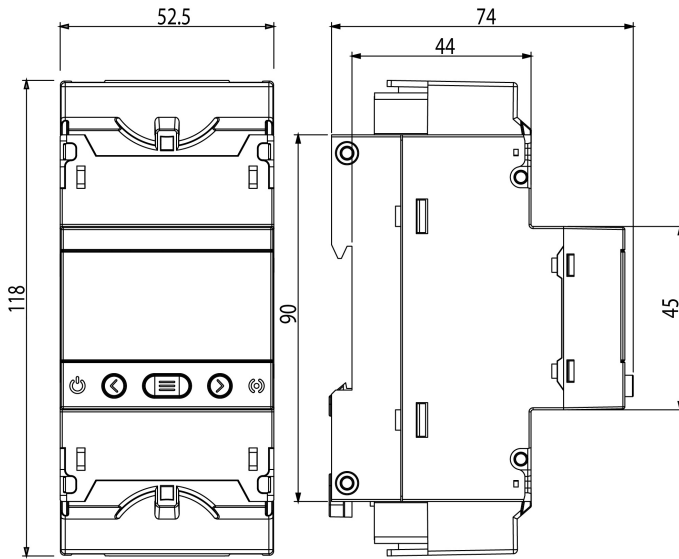


CVM-E3-MINI-MC-485-IC

Dreiphasen-Leistungsanalyser für DIN-Schiene

Code: M56424.

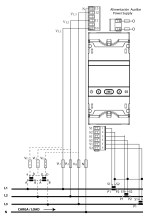
Maße



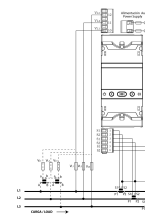
Anschlüsse



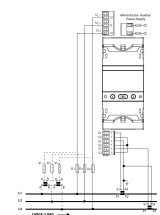
RED trifásica - 4 hilos



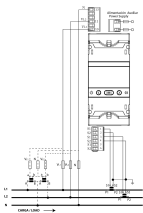
RED trifásica - 3 hilos



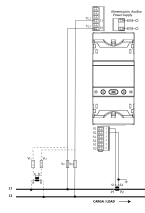
RED trifásica - 3 hilos- ARON



RED bifásica - 3 hilos



RED Fase-fase - 2 hilos



RED Fase-Neutro - 2 hilos

