

# CVM 144

Analysator für dreiphasige elektrische Netze (kompensiert und unkompensiert) für Paneel



## Beschreibung

Analysator für dreiphasige elektrische Netze (kompensiert und unkompensiert) zur Montage auf Paneel 144 x 144 mm, der in 2 Quadranten misst.

- Weitere Eigenschaften: Strommessung .../5 A
- Vermittlungsprotokolle: Modbus RTU, Modbus TCP, Johnson Controls Anschlüsse: RS-232, RS-485, Ethernet. Erweiterbare Eingangs-/Ausgangsmodule
- ITF-Technologie: Schutz durch galvanische Isolierung, je nach Typ Funktion Maximeter (A/A III / kW III / kV-A III). Automatische Seitenauswahl Verschiedene Messbereiche (110, 520, 866 V Phase-Phase) Erkennung von falschen Anschlüssen (blinkende LED)

## Anwendung

- Kontrollanwendung an Verteilerkästen und Versorgungsanschlüssen mit Nieder- und Mittelspannung
- Alarmzentrale, vollständig programmierbar mit der zu kontrollierenden Variable, dem Höchstwert, Mindestwert und Verzögerungswert Kontrolle von Momentan-, Höchst- und Mindestwerten der gemessenen elektrischen Parameter Funktion als Mehrfachumwandler durch die analogen Ausgänge 0/4...20mA Funktion zur Messung von Verlust- und Nulleiterstrom (Currents-Karte).

## Eigenschaften

<b>Stromversorgungskreislauf</b>	230 V ac. (-15...+10%). Weitere Werte, siehe Kodifizierungstabelle
Verbrauch	5 V·A
Frequenz	45...65 Hz
<b>Messkreislauf</b>	
Nennspannung	300 V ac (Phase-Nulleiter) / 520 V ac (Phase-Phase)
Frequenz	45...65 Hz
Verbrauch Stromkreislauf	0,75 V·A
Nennstrom	.../5 A
Überlastgrenze dauernd	1,2 I <sub>n</sub>
<b>Präzisionsklasse</b>	
Spannung	0,5 % ± 2 Stellen
Strom	0,5 % ± 2 Stellen
Leistungen	1 % ± 2 Stellen
<b>Ausgangstyp</b>	Relais
Höchstschaltspannung	250 V ac
Höchstschaltleistung	750 V·A
Höchstschaltstrom	3 A
Mechanische Lebensdauer	3 x 10 <sup>7</sup> Schaltungen
Impulshöchstfrequenz	1 imp/s
<b>Umgebungsbedingungen</b>	
Betriebstemperatur	-10 ... +50 °C
Relative Luftfeuchtigkeit (ohne Kondensierung)	5 ... 95%
<b>Konstruktionsmerkmale</b>	
Gehäusetyp	Kunststoff VO selbstlöschend
Montiertes Gerät (Vorderansicht)	IP 54
Schutzgrad	Nicht montiertes Gerät (Seitenteile und hintere Abdeckung)
	IP 31
Abmessungen	144 x 144 x 76 mm
Gewicht	400 g
<b>Sicherheit</b>	
	Entworfen für Installationen der KAT. III 300/520 V ac gemäß <b>EN 61010</b> . Schutz vor elektrischem Schlag durch Doppelisolierung Klasse II
<b>Vorschriften</b>	
	IEC 664, VDE 0110, UL 94, IEC 348, IEC 571-1, EN 61000-6-3, EN 61000-6-1, EN 61010-1

# CVM 144

Analysator für dreiphasige elektrische Netze (kompensiert und unkompensiert) für Panel



## Referenzen

Quadranten	Klasse (V, A)	Kommunikationen	Protokoll	Digitale Ausgänge	Analoge Ausgänge	Digitale Eingänge	Analoge Eingänge	Harmonische	Strom Verlüster/ Nullleiter	Typ	Code
------------	---------------	-----------------	-----------	-------------------	------------------	-------------------	------------------	-------------	-----------------------------	-----	------

### ERWEITERBARE GERÄTE

2	0,5	-	-	-	-	-	-	-	-	CVM 144	M50600
2	0,5	-	-	-	-	-	-	-	-	CVM 144-ITF	M50700
2	0,5	-	-	-	-	-	-	A (31°)	-	CVM 144-ITF-HAR	M50A60
2	0,5	Ethernet	Modbus / TCP	-	-	-	-	-	-	CVM 144-ITF-Ethernet-TCP	M50790
2	0,5	RS-485	Profibus DP	-	-	-	-	-	-	CVM 144-ITF-Profibus	M50730
2	0,5	RS-485	Johnson Controls	-	-	-	-	-	-	CVM 144-ITF-Johnson Controls	M50C10

### AUSTAUSCHBARE MODULE (für erweiterbare Geräte)

-	-	-	-	2	-	-	-	-	Ja	Modul CVM 144-C2-Currents	M51001
-	-	RS-485	Modbus/ RTU	2	-	-	-	-	-	Modul CVM 144-RS485-C2	M51010
-	-	RS-485	Modbus/ RTU	2	-	-	-	-	Ja	Modul CVM 144-RS485-C2-Currents	M51011
-	-	RS-485	Modbus/ RTU	2	-	4	-	-	-	Modul CVM 144-RS485-C2-Digital	M51016
-	-	RS-232	Modbus/ RTU	2	-	-	-	-	-	Modul CVM 144-RS232-C2	M51020

### KOMPLETTGERÄTE

2	0,5	RS-485	Modbus/ RTU	2	-	-	-	-	-	CVM 144-ITF-RS485-C2	M50710
2	0,5	RS-485	Modbus/ RTU	2	4	-	-	-	-	CVM 144-ITF-RS485-C2-A40	M50A14
2	0,5	RS-485	Modbus/ RTU	2	2	-	2	-	-	CVM 144-ITF-RS485-C2-A2I/2O	M50A18
2	0,5	Ethernet	Modbus / TCP	2	2	-	2	-	-	CVM 144-ITF-Ethernet-C2-A2I/2O-TCP	M50A98
2	0,5	Ethernet	Modbus / TCP	2	-	-	-	-	Ja	CVM 144-ITF-Ethernet-C2-currents-TCP	M50791
2	0,5	RS-485	Profibus DP	2	2	-	2	-	-	CVM 144-ITF-Profibus-C2-A2I/2O	M50A38
2	0,5	RS-485	Profibus DP	2	-	-	-	-	Ja	CVM 144-ITF-Profibus-C2-Currents	M50741
2	0,5	RS-485	Johnson Controls	2	-	-	-	-	Ja	CVM 144-ITF-Johnson Controls-C2-currents	M50C11

# CVM 144

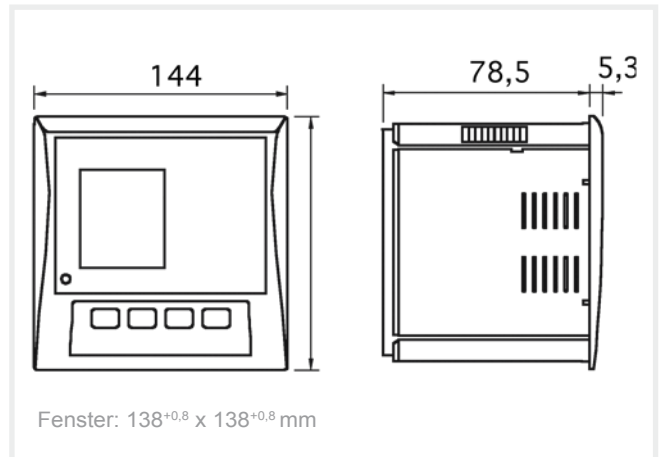
Analysator für dreiphasige elektrische Netze (kompensiert und unkompensiert) für Panel



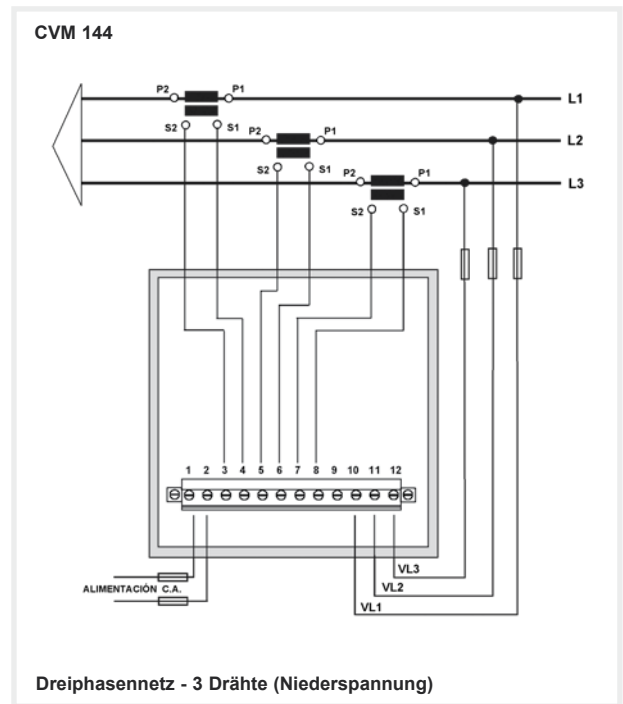
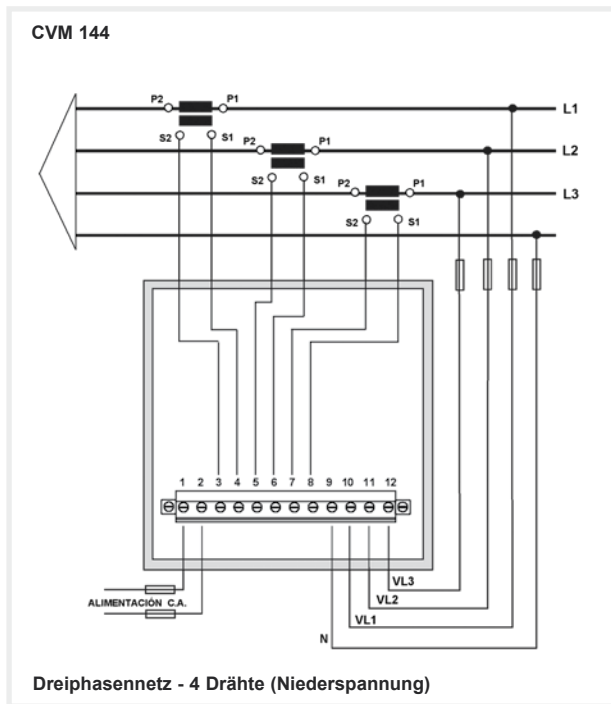
## Kodifizierungstabelle

M	5	X	X	X	X	0	0	X	X	X	
Code	Internal Code						↑	↑	↑		
Versorgungsspannung (TA)	Standard 230 Vac.						0				
	110 Vac (Wechselstrom)						1				
	400 Vac (Wechselstrom)						3				
	480 Vac (Wechselstrom)						4				
	24..0,120 Vdc						5				
Messspannung (TM)	Standard (300 V <sub>Phase-Nullleiter</sub> / 520 V <sub>Phase-Phase</sub> )						0				
	63,5 V <sub>Phase-Nullleiter</sub> / 110 V <sub>Phase-Phase</sub>						1				
	500 V <sub>Phase-Nullleiter</sub> / 866 V <sub>Phase-Phase</sub>						3				
Stromeingang (EC)	Standard (.../ 5 A)						0				
	.../ 1 A (Nur ITF)						1				

## Abmessungen



## Anschlüsse



Andere Anschlussarten, siehe Benutzerhandbuch